



PRIMER



 *Notice de montage*

 *Installation instructions*

 *Instrucciones para el montaje*


Main Distributor

www.alatpetir.com

CV BINTANG KURNIA JAYA

www.protecfoudre.com

REGLES D'INSTALLATION - RULES OF INSTALLATION – REGLAS DE INSTALACION

 *Le PrimeR doit impérativement dépasser le point le plus haut de la structure à protéger d'au moins 2 mètres.*

S'assurer qu'il y a une parfaite continuité électrique entre le PrimeR et sa ou ses prise(s) de terre.

La résistance de la (ou des) prise(s) de terre de l'installation doit être inférieure et au plus égale à 10 Ω. Cette valeur doit être mesurée en isolant la prise de terre de tout autre élément de nature conductrice.


Pour une parfaite installation, se référer à la norme NF C 17-102.

 *The PrimeR should be fixed at least 2 meters above any other point of the protected structure.*

Ensure a perfect electrical continuity between the PrimeR and its earthing termination(s).

The resistance of the earthing termination(s) must be below 10Ω. The resistance should be measured on the earthing termination insulated from any other component.

Please refer to the French national standard, NF C 17-102 for more details installation guidelines.

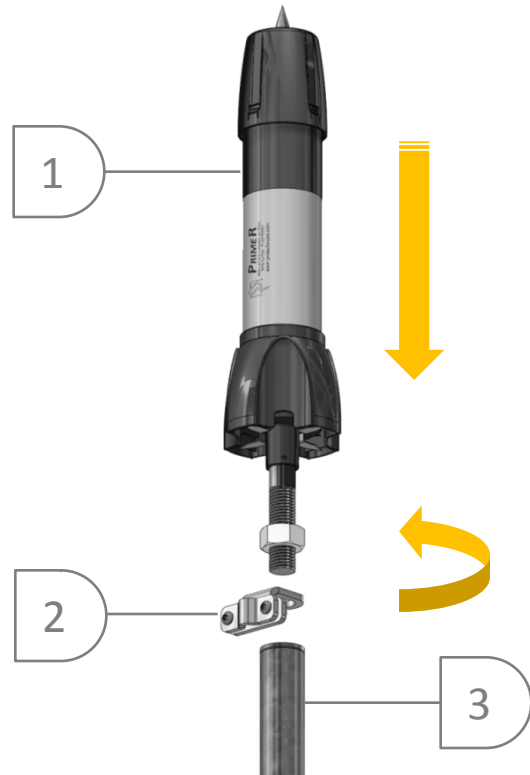
 *El PrimeR debe imperiosamente sobresalir por lo menos 2 metros del punto mas alto de la estructura a proteger.*

Hay que asegurarse de que existe una perfecta continuidad eléctrica entre el PrimeR y su(s) toma(s) de tierra.

La resistencia de la(s) toma(s) de tierra debe ser inferior o a lo sumo igual a 10 Ω. Este valor debera medirse en la toma de tierra aislada de cualquier otro elemento conductor.

Para lograr una perfecta instalacion, ruego referirse a la norma NF C 17-102.

ETAPE 1 - STEP 1 – ETAPA 1

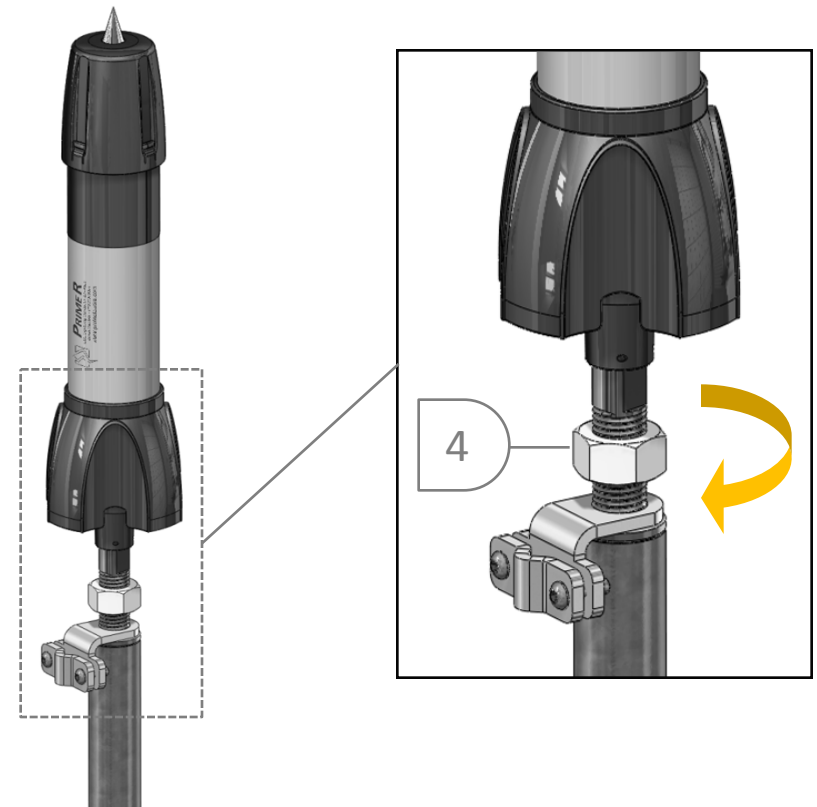


Vissez le **PrimeR** 1 sur son **mât** 3 (le mât doit être taraudé M20 à son extrémité). Afin d'assurer une meilleure continuité électrique avec la descente, nous préconisons d'ajouter un **raccord conducteur de descente** 2.

Screw the **PrimeR** 1 on the **elevation pole** 3 (M20-tapped purpose-made mast). To ensure the highest conductivity of the lightning protection system with dedicated down conductor(s), we recommend to add a **down conductor clamp** 2.

Atornillar el **PrimeR** 1 en su **mástil** 3 (el mástil debe ser aterrajado M20 a su extremidad). Con el fin de asegurar una mejor continuidad eléctrica con la bajada, preconizamos de añadir un **racor conductor de bajada** 2.

ETAPE 2 - STEP 2 – ETAPA 2

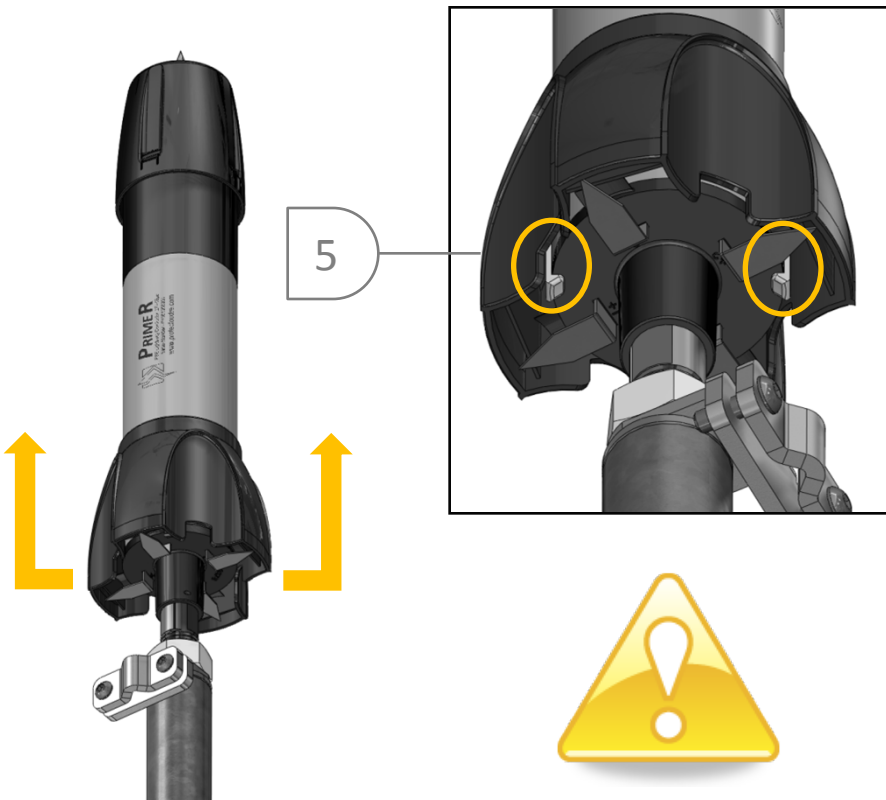


Bloquez ensuite l'ensemble en serrant l'**écrou M20** 4. Cette opération assure le maintien du produit, il faut donc s'assurer du bon serrage de l'ensemble.

Tighten the **M20 nut** 4. This ensures the lightning rod fixing on the top of the elevation pole so it must be properly tightened.

Bloquee luego el conjunto apretando la **tuerca M20** 4. Esta operación asegura el mantenimiento del producto, hay que asegurarse la buena presión del conjunto.

ETAPE 3 - STEP 3 – ETAPA 3

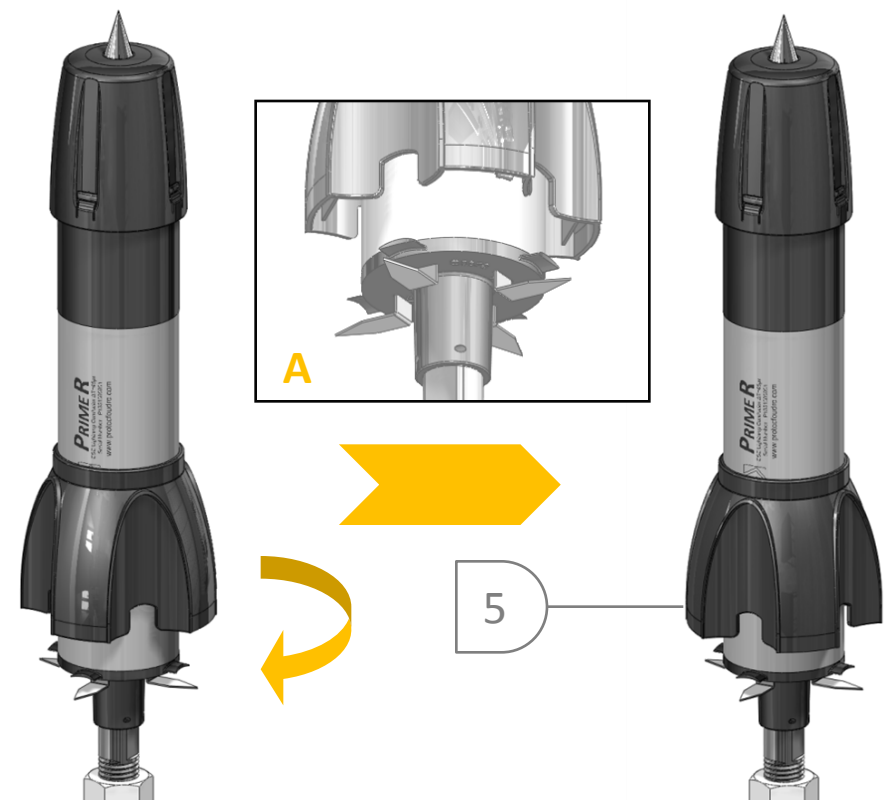


■ Ecartez les **deux clips** (situés sur la base du produit) puis glissez le **capot de protection** 5 vers le haut d'environ 2-3 cm.

■ Unlock **both clips** (located at the base of the product) then slide the **protective cover** 5 upward approximately 2-3 cm.

■ Separar **ambos clips** (situados en base el producto) luego rodé el **zapatero de protección** hacia 5 arriba de cerca de 2-3 cm.

ETAPE 4 - STEP 4 – ETAPA 4

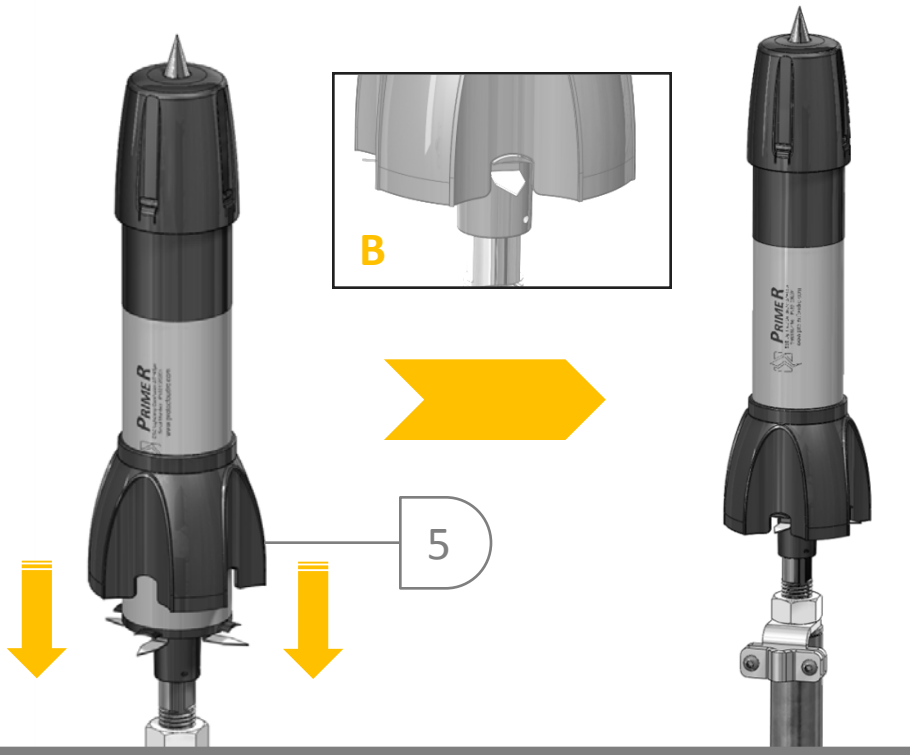


■ Tournez ensuite le **capot de protection** 5 d'environ 45° pour aligner les électrodes et les encoches (cf. encadré A).

■ Turns the **protective cover** 5 about 45° to align electrodes and notches (cf. frame A).

■ Gire luego el **zapatero de protección** 5 de aproximadamente 45° para ajustar los electrodos y las entalladuras (referirse al cuadrado A).

ETAPE 5 - STEP 5 – ETAPA 5



Abaissez le **capot de protection** 5 jusqu'à la butée. Vous entendrez alors un « clic » validant le positionnement de l'ensemble. Vérifiez enfin que les électrodes basses soient apparentes comme indiqué dans l'encadré B. Votre PrimeR est désormais installé et prêt à fonctionner.

Fully slide back downward the **protective cover** 5. A "click" sound indicates the cover is well fixed. Check that the low electrodes are visible as indicated in the frame B. The PrimeR is now installed and ready to work.

Baje el **zapatero de protección** 5 hasta la apuntalada. Usted entonces oye un "clic" que valida el posicionamiento del conjunto. Verifique por fin que los electrodos bajos sean aparentes como indicado en el cuadrado B. Su PrimeR sale ahora instalado y listo para funcionar.

PRECAUTION – PRECAUTION - PRECAUCION

- Attention : ce produit est à manipuler avec précaution car certains de ses éléments peuvent s'avérer coupants.
- Caution: this product must be handled with care due to its sharp edges that could cause injury.
- Cuidado: Maneje este producto con cuidado porque algunos elementos pueden resultar cortantes.

GARANTIE – WARRANTY - GARANTIA

Produit garanti 5 ans, à partir de la date de facturation et à condition que le produit soit monté selon les règles spécifiées dans ce manuel. La garantie ne couvre pas les produits ayant subi un démontage ou une modification non autorisés. Toute demande de remplacement d'un produit fera l'objet d'une expertise effectuée par nos soins. Pour tout complément d'informations, contactez nous via la rubrique SAV de notre site internet : www.protectfoudre.com

5 years warranty from date of invoice. In order for the warranty to be valid, the unit must have been installed and used according to instructions. Disassembled or modified lightning rods are not covered by the warranty. Claims will be assessed on a case by case basis by ProtecFoudre. For further information, please contact us on www.protectfoudre.com

La garantía del producto es de 5 años desde la fecha de facturación sometida a la condición que el producto sea instalado según las reglas de instalación detalladas en este documento. La garantía no funciona para los productos desmontados o con modificaciones no autorizadas. Cada pedido por cambio del producto será sometido a un estudio preliminar llevado a cabo por nosotros.

Para cualquier dato complementario, favor comunicarse con nosotros con la parte mantenimiento de nuestra página Web : www.protectfoudre.com